

我就是鐵牛 I am OX.

CNC立橫銑床

VERTICAL / HORIZONTAL CNC MILLING MACHINE

老師傅的最愛—教導NC
The most favorite of master worker—NC

CNC+教導功能+傳統=3用
CNC + Instruction + Tradition = 3 Use



Z: 340mm
Y: 390mm
X: 900mm

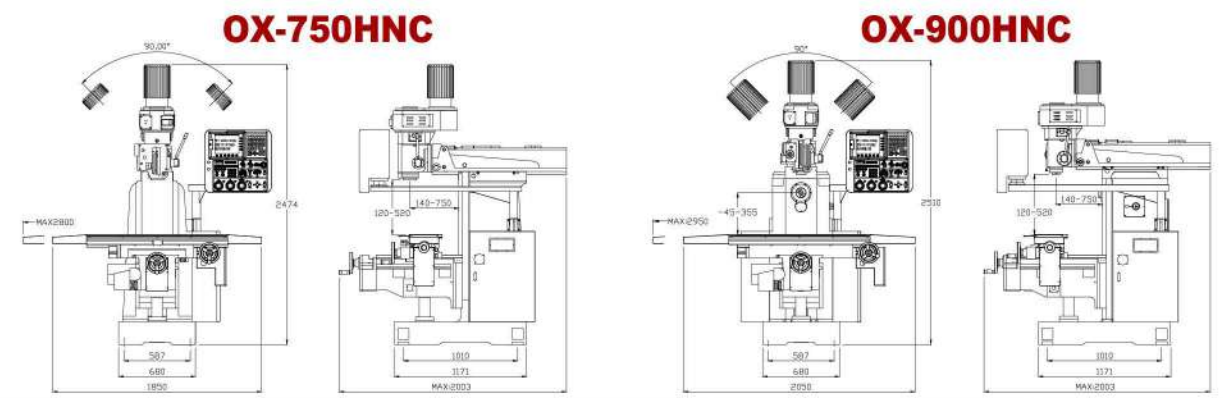
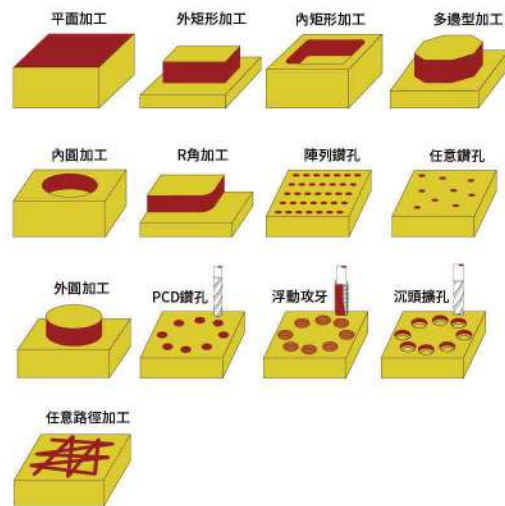
OX-900HNC



Z: 340mm
Y: 390mm
X: 750mm

OX-750HNC

教導功能 Instruction



機械規格/Specification		OX-750HNC	OX-900HNC
工作台 Table	工作台尺寸(長x寬) Working table area (LxW)	1250x290mm	1400x305mm
	左右行程 Longitudinal travel manual/auto	750mm	900mm
	前後行程 Cross travel	390mm	390mm
	昇降行程 Vertical travel of knee	340mm	340mm
	T型槽(寬x槽數x間距) T-slots	16x3x63.5mm	16x3x63.5mm
	左右快速推送速度 Rapid traverse (X)	6000mm/min	6000mm/min
主軸 Main Spindle	昇降快速推送 Table elevating speed	1000mm/min	1000mm/min
	立銑迴轉速度 Vertical spindle speed	60~3600rpm 無段變速	60~3600rpm 無段變速
	橫銑迴轉速度 Horizontal spindle speed	N/A	60~2200rpm 無段變速
	端孔斜度 Spindle taper	NT/BT #40	NT/BT #40
	左右傾斜角度 Swivel angle of head	45° (L&R)	45° (L&R)
	伸出臂行程 Overarm travel	550mm	550mm
	昇降套行程 Quill travel	140mm	140mm
	主軸端至工作台面距離 Distance of spindle to table	120~520mm	190~580mm
	主軸中心至機身距離 Distance of spindle center to column surface	140~750mm	140~750mm
	主軸自動推送速度 Quill feed per revolution of spindle	0.035/0.07/0.14mm(每轉一圈)	0.035/0.07/0.14mm(每轉一圈)
電動機 Motor	立銑主軸 Vertical main spindle	3.7kw (5HP)AC變頻馬達	3.7kw (5HP)AC變頻馬達
	橫銑主軸 Horizontal main spindle	N/A	3.7kw (5HP)AC變頻馬達
	X,Y,Z伺服馬達&譯碼器 X,Y,Z servo motor & encoder	X,Y=0.75kw, Z=1kw	X,Y=0.75kw, Z=1kw
	潤滑泵浦 Lubricating pump	150w	150w
	電磁泵浦 Electromagnetic pump	40w	40w
	外觀尺寸 Machine measurement (LxWxH)	2100x1850x2500mm	2100x2100x2500mm
機械重量及包裝 Machine Weight & Packing	裝箱尺寸 Packing measurement (LxWxH)	1850x2200x2230mm	1850x2200x2230mm
	淨重 Net weight	2000kgs	2450kgs
	毛重 Cross weight	2150kgs	2550kgs

※本型錄之規格，本公司保有隨時變更之權利，恕不另行通知。 We reserve the right to modify design without prior notice.

標準配件:

- 工具箱及工具
- LED工作燈
- 氣動拉桿
- 冷卻系統含水盤
- 主軸簡易攻牙裝置
- Y軸前伸縮護罩
- X,Y,Z滾珠螺桿
- 百分表座

特殊配件:

- 半罩式鉸金
- 橫銑軸托座
- 橫銑軸刀桿
- 變(穩)壓器

Standard Accessories:

- Tool box and tools
- LED working light
- Draw bar (pneumatic)
- Coolant system with chip tray
- Tapping equipment of spindle
- Trackable chip cover on Y axis
- X,Y,Z axis ball screw
- Indicator

Optional Equipment:

- Semi-enclosed splash guard
- Support
- Arbor of horizontal
- Transformer



千誠機械股份有限公司
CHIEN CHENS MACHINERY CO., LTD.

www.chienchens.com.tw



千誠機械股份有限公司
CHIEN CHENS MACHINERY CO., LTD.

台灣桃園市中壢區福星六街60之2號
No. 60-2, Fu Hsing 6th St., Chung Li Dist.,
Tao Yuan City, Taiwan
Tel: 886-3-462-6421 Fax: 886-3-462-7645
E-mail: chienchens@hotmail.com.tw

台中廠地址:
台中市石岡區豐勢路山下巷28-1號
No.28-1, Shanxia Ln., Fengshi Rd., Shigang Dist.,
Taichung City, Taiwan
http://www.chienchens.com.tw